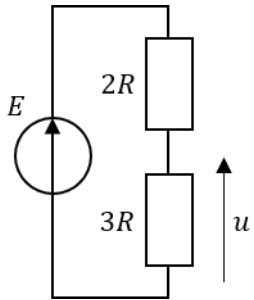


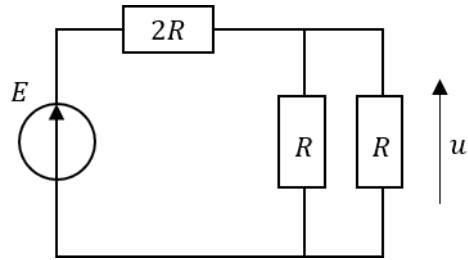
Diviser pour mieux régner [v3]

Dans les circuits ci-dessous, déterminer la grandeur i ou u demandée en fonction de E et R .

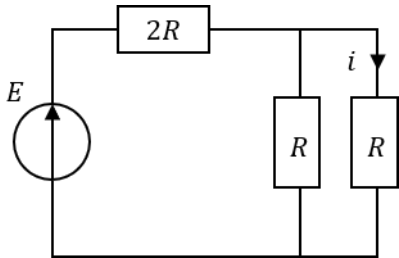
1)



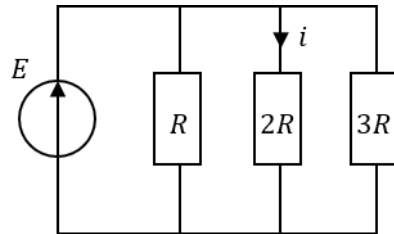
2)



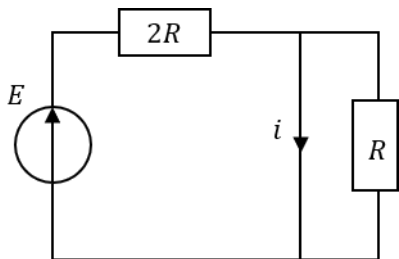
3)



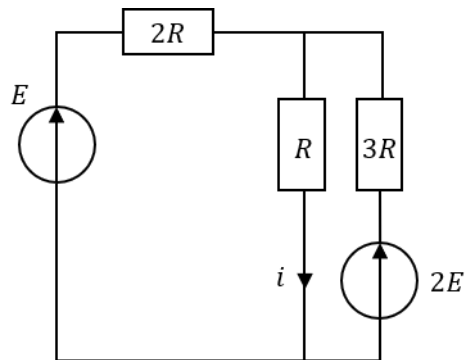
4)



5)



6)

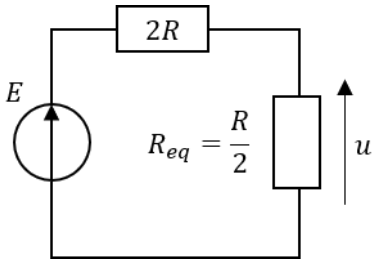


Correction

1) Un pont diviseur de tension donne immédiatement :

$$u = \frac{3R}{3R + 2R} E = \frac{3E}{5}$$

2) On combine les deux résistances R en dérivation : $R_{eq} = R/2$; puis on fait un pont diviseur de tension.



Ainsi :

$$u = \frac{R/2}{R/2 + 2R} E = \frac{E}{5}$$

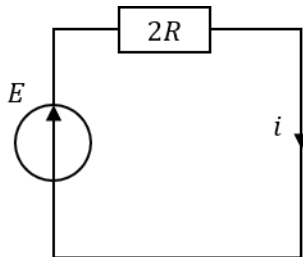
3) Avec la question précédente, on a immédiatement :

$$i = \frac{E}{5R}$$

4) Par la loi d'Ohm on a immédiatement :

$$i = \frac{E}{2R}$$

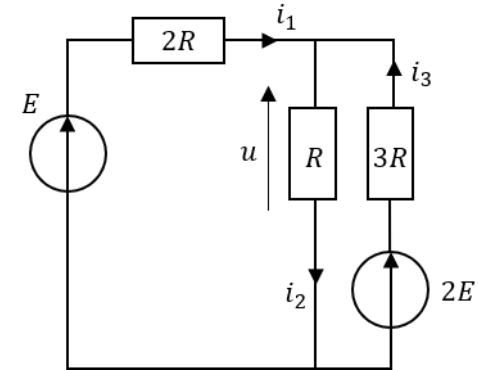
5) La résistance R est court-circuitée par la fil. Le circuit est donc équivalent à :



Ainsi :

$$i = \frac{E}{2R}$$

6) Notations :



On a les équations suivantes :

$$\begin{cases} u = Ri_2 \\ E = u + 2Ri_1 \\ 2E = u + 3Ri_3 \\ i_2 = i_1 + i_3 \end{cases}$$

On a donc :

$$u = Ri_2 = R(i_1 + i_3) = R \left(\frac{E - u}{2R} + \frac{2E - u}{3R} \right) = \frac{7E - 5u}{6} \Rightarrow u = \frac{7E}{11}$$

Ainsi :

$$i = i_2 = \frac{u}{R} = \frac{7E}{11R}$$