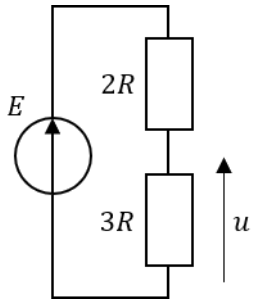


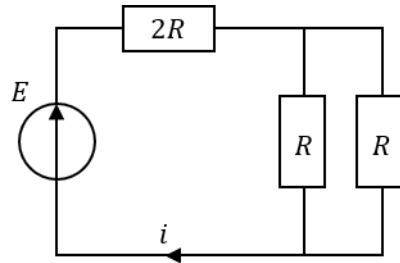
Diviser pour mieux régner [v1]

Dans les circuits ci-dessous, déterminer la grandeur i ou u demandée en fonction de E et R .

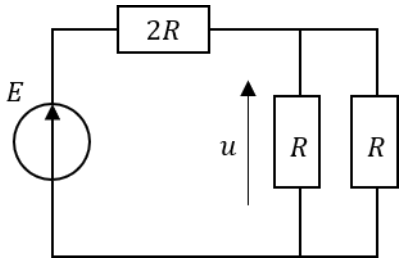
1)



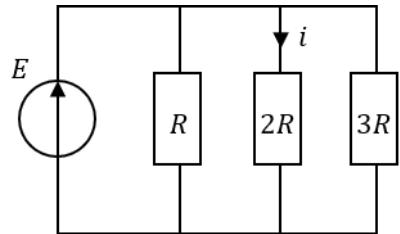
2)



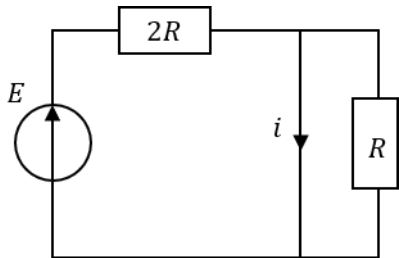
3)



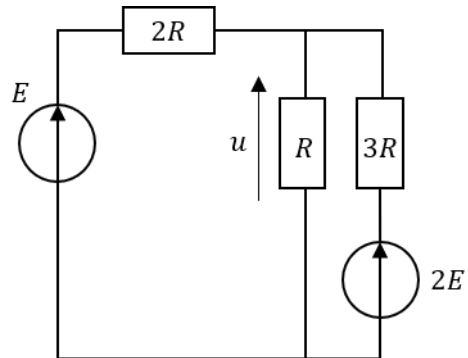
4)



5)



6)



Correction

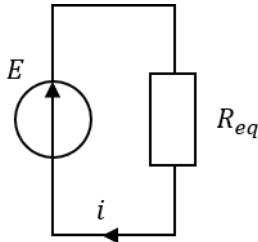
1) Un pont diviseur de tension donne immédiatement :

$$u = \frac{3R}{3R + 2R} E = \frac{3E}{5}$$

2) On calcule la résistance équivalente de l'ensemble du montage :

$$R_{eq} = 2R + (R \parallel R) = 2R + \left(\frac{1}{R} + \frac{1}{R}\right)^{-1} = 2R + \frac{R}{2} = \frac{5R}{2}$$

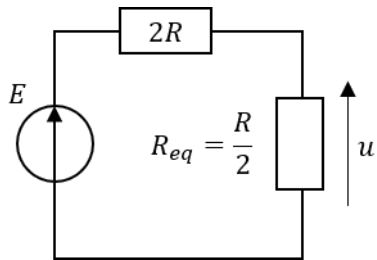
Le montage est donc équivalent au circuit suivant :



Ainsi :

$$i = \frac{E}{R_{eq}} = \frac{2E}{5R}$$

3) On combine les deux résistances R en dérivation : $R_{eq} = R/2$; puis on fait un pont diviseur de tension.



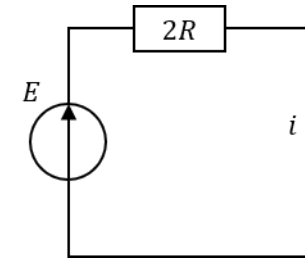
Ainsi :

$$u = \frac{R/2}{R/2 + 2R} E = \frac{E}{5}$$

4) Par la loi d'Ohm on a immédiatement :

$$i = \frac{E}{2R}$$

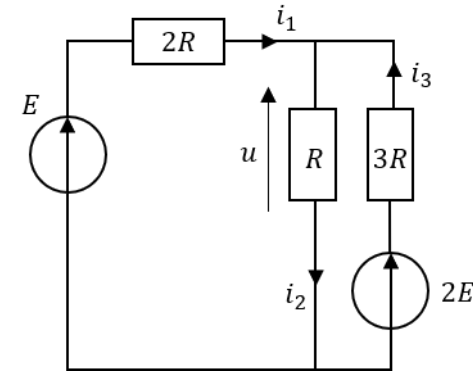
5) La résistance R est court-circuitée par la fil. Le circuit est donc équivalent à :



Ainsi :

$$i = \frac{E}{2R}$$

6) Notations :



On a les équations suivantes :

$$\begin{cases} u = Ri_2 \\ E = u + 2Ri_1 \\ 2E = u + 3Ri_3 \\ i_2 = i_1 + i_3 \end{cases}$$

On a donc :

$$u = Ri_2 = R(i_1 + i_3) = R\left(\frac{E - u}{2R} + \frac{2E - u}{3R}\right) = \frac{7E - 5u}{6} \Rightarrow u = \frac{7E}{11}$$